

---

# IKA Service-Manual

---

## Shaker / Schüttler KS 4000ic control

No. 35101.00



**IKA®**

IKA – Werke GmbH & Co. KG  
Janke & Kunkel-Str. 10  
D - 79219 Staufen

Phone: 0049 (0)7633 831 139 / 202  
Fax: 0049 (0) 7633 500 212  
E-Mail: [service@ika.de](mailto:service@ika.de)  
Internet: [www.ika.de](http://www.ika.de)

Type: **KS 4000ic control**Item No.:**3510100**

Voltage: 230 V~ 50/60 Hz

**IKA® Service-Manual**

Date: 04-MAY-2009

SZ: 3510100SZ

Pos	Item No	Bezeichnung	Description	Technical data	Bemerkung	Remark
1	1466400	LINSENSCHRAUBE	OVAL HEAD SCREW	M 5,0x16,0 4.8-A		
2	2636200	SICHERUNGSSCHRAUBE	SECURING SCREW	M 5,0x 16,0 100verz		
3	1884200	SENKSCHRAUBE	COUNTERSUNK HEAD SCREW	M 5,0x16,0 4.8-A		
4	1420700	TORX-SENKSCHRAUBE	TORX-COUNTERSUNK SCREW	M 4,0x 8,0		
5	1445100	BLECHSCHRAUBE	SELF-TAPPING SCREW	B 4,2x16,0 -A		
6	1187000	ZYL.SCHRAUBE	SOCKET HEAD CAP SCREW	M 6,0x 16,0 A2		
8	1208200	LINSENSCHRAUBE	OVAL HEAD SCREW	M 3,0x 8,0 4.8-A		
9	3147500	ZYL.SCHRAUBE	CYLINDRICAL SCREW	M 6,0x25,0		
10	2945800	SENKSCHRAUBE	COUNTERSUNK HEAD SCREW	M 4,0x14,0 4.8-A		
11	7083700	PLASTITE - SCHRAUBE	PLASTITE - SCREW	3,0x 8		
12	2473500	TORX-TAPT.ZYL. SCHRAUBE	TORX-TAPTITE SCREW	M 5,0x12,0 bl-vz		
13	0791100	BLECHSCHRAUBE	SELF-TAPPING SCREW	B 3,5x 9,5 5.8-A		
14	1458600	LINSENSCHRAUBE	OVAL HEAD SCREW	M 4,0x25,0 4.8-A		
15	0862500	SCHEIBE	WASHER	5,3 St -A		
16	1458600	LINSENSCHRAUBE	OVAL HEAD SCREW	M 4,0x25,0 4.8-A		
17	2694900	SECHSKANTMUTTER	HEXAGON NUT	M 5,0 A2		
18	1208100	LINSENSCHRAUBE	OVAL HEAD SCREW	M 4,0x 8,0 4.8-A		
19	3556900	Blechmutter	screw nut	M 5,0		
20	3019000	ZAHNSCHEIBE	TOOTHED LOCK WASHER	A 4,3 A2		
21	1593800	BLECHSCHRAUBE	SELF-TAPPING SCREW	B 2,9x 9,5 A2		
22	7206800	WINKEL-VERBINDER	HOSE COUPLING	D= 10,0		
23	3684700	Sicherungsring	retaining ring	BHO-162ST		
24	3684800	Sicherungsring	retaining ring	BSH-78ST PA		
25	3563400	Scharnierstift	articulation pin			
26	3513400	Bolzen	bolt	D=7		
27	3513500	Kupplung	coupling	D=7		
30	2341000	BLATTFEDER	PLATE SPRING	50 x1 x250 Federst.		
32	7196900	SECHSKANTMUTTER	HEXAGON NUT	M 4,0 A2		
33	3026300	TORX-PLASTITE LINSENSCH	TORX-PLAST.OV.H. SCREW	4,0x 8 1.4301		
34	7136600	SCHEIBE	DISC	d= 4,3 D= 12,0		
35	2323800	LINSENSCHRAUBE	OVAL HEAD SCREW	M 4,0x16,0 A2		
36	3685200	Federmutter	spring nut	d 7,00x D 13,5xs 1,2		

Type: **KS 4000ic control**Item No.:**3510100**

Voltage: 230 V~ 50/60 Hz

**IKA® Service-Manual**

Date: 04-MAY-2009

SZ: 3510100SZ

Pos	Item No	Bezeichnung	Description	Technical data	Bemerkung	Remark
37	3685300	Kabelhalter	cable holder	Typ: PKKL-4		
38	3685500	Kabelklemme	cable clamping	Typ: SRCC-1		
39	3453400	GEWINDESTIFT	hexagon sock.set screw	M3x4		
40	3792300	Winkel	angle	links		
41	3792400	Winkel	angle	rechts		
42	3792100	Winkel	angle	links		
43	3792200	Winkel	angle	rechts		
44	3514500	Seitenteil	side plate	links		
45	3514600	Seitenteil	side plate	rechts		
46	3511600	Rückwand	backside	innen		
47	3511400	Gehäuse Front	housing front	NCS 4040 R80B		
48	3511500	Abdeckung	cover	Antrieb		
49	3562900	Winkel	angle	Heizung		
50	3511800	Haube	cover			
51	3512500	Griff	handle bar			
52	3514700	Kugelzapfen	ball journal			
53	3554900	Aufnahme	adapter	20x 16x 6		
54	3685400	Impulsfahne	impulse flag			
56	3512800	Abdeckung	cover	oben		
57	3563800	Luftkanal	air duct	unten		
58	3513100	Luftkanal	air duct	oben		
59	3563000	Beplankung	planking	innen links		
60	3563100	Beplankung	planking	innen rechts		
61	3457701	Auffangwanne	collecting tray			
62	3722100	Konsole	bracket	Temperaturwächter		
63	3713700	Konsole	bracket	Luftkanal unten		
64	3558201	Aufnahme	adapter			
65	3000800	GUMMIFUSS	RUBBER FOOT	D 50,0 h 20,0		
68	3724900	Frontfolie	front foil	KS 4000ic control		
69	3562300	Filterscheibe	filter pane			
70	3713600	Konsole	bracket	Luftkanal oben		
71	3556100	Trennwand	seperating plate			

Type: **KS 4000ic control**Item No.:**3510100**

Voltage: 230 V~ 50/60 Hz

**IKA® Service-Manual**

Date: 04-MAY-2009

SZ: 3510100SZ

Pos	Item No	Bezeichnung	Description	Technical data	Bemerkung	Remark
72	3511700	Rückwand	backside	aussen		
73	3564000	Konsole	bracket	Luftkanal hinten		
74	2334200	SCHLAUCH	HOSE	d= 10,0x 2,0 PVC		
75	2276800	DURCHFÜHRUNGS-TÜLLE	GROMMET	24,0x14,0x 7,0PVCsw		
77	2931000	SNAP-KABELDURCHFÜHRUNG	SNAP-CABLE DUCT			
78	3710800	Gleitlager	friction bearing	Typ: GSM-0608-10		
79	3684400	Temperatur-Begrenzer	temperatur_limiter	R30V 106 06 B223G128		
80	3512700	Schütteltisch	shaking table			
81	3511900	Abtriebswelle	output shaft			
82	3512200	Keilrippenriemen	v-ribbed belt	Lw=588 J 8,0=4 Ripp		
83	3512100	Riemenscheibe	belt pulley			
85	3514000	Gasfeder	gas spring	80 N Anfangsdruck		
86	3149600	EXZENTERBOLZEN	ECCENTRIC BOLT			
87	3148500	VERSTAERKUNGSBLECH	GAIN SHEET			
88	3510800	Schüttelrahmen	shaking frame	innen		
89	3510900	Schüttelrahmen	shaking frame	aussen		
90	3512000	Gewicht	weight			
91	3511000	Boden	bottom	KS 4000i		
93	3455700	Querstromlüfter	cross flow blower	QLN 65/3000A		
94	3069900	Axiallüfter	axial flow fan			
95	1923600	RILLENKUGELLAGER	GROOVED BALL BEARING	35x 62x14 6007.2 Z		
96	1034800	RILLENKUGELLAGER	GROOVED BALL BEARING	25x 47x12 6005.2 Z		
97	1241300	RILLENKUGELLAGER	GROOVED BALL BEARING	20x 42x12 6004.2 Z		
99	3457600	Kühler	cooler	KW 3228-8.0		
101	3753400	Abdeckplatte	cover plate	BLP Leistung		
102	3757400	Lochplatte	sheet	180x 12x 4		
105	3512300	Dichtung	gasket	unten		
110	2474401	KANTENSCHUTZ	EDGE GUARD	5,0x 5,0x 20,0		
111	3771700	Befestigungsset	fixing-set	Sub-D Stecker		
112	3722500	Datenkabel	data cable	9-pol 1000mm lg		
113	3722300	Mikroschalter	mirco switch			
114	3555700	Rohrheizung	heater	230V		

Type: **KS 4000ic control**Item No.:**3510100**

Voltage: 230 V~ 50/60 Hz

**IKA® Service-Manual**

Date: 04-MAY-2009

SZ: 3510100SZ

Pos	Item No	Bezeichnung	Description	Technical data	Bemerkung	Remark
115	3513900	Temperaturfühler	temperature probe			
116	3514900	Abdeckung	barrier	Temperaturfühler		
117	3722700	Buchse	bushing	6-polig 800mm lg		
119	3037200	ANSCHLUSSKLEMME	CONNECTING TERMINAL	P 3 A10,0V 250		
120	2839900	EINBAUGERÄTESTECKER	ASSEMBLY APPARATUS PLUG			
121	3714700	Kühlerschlauch	cooling water hose	d=10, D=16		
122	1710900	GUMMISCHEIBE	rubber washer	D 16xd 6x1,5 Gummi		
123	2755400	G - SICHERUNGSEINSATZ	G - SAFETY FUSE	A 10,000V 250 5x20 T		
130	3679000	BLP Leistung	pcb power	230V		
131	3678000	BLP Logik	pcb logic	KS 4000		
132	3684000	BLP Sensor	pcb sensor	KS 4000		
133	3557500	Flachbandleiter 1	flat cable 1	1200mm 34pol.		
134	3557600	Flachbandleiter 2	flat cable 2	1200mm 14pol.		
136	3771800	Abstandsbolzen	bolt	6kt M4x10 a/i		
137	2977600	HALTERUNG	HOLDER			
138	3071200	KABELHALTER	CABLE CLAMP			
139	3557700	Gabellichtschranke	light barrier			
140	7118000	SCHOTTVERBINDUNG	BULKHEAD THREADED JOINT	SW 24x1/2"x30,0		
142	7159300	UEBERGANGSSTECKNIPPEL	FITTING	D 10,0mm		
143	7159400	WINKELSTECKNIPPEL	STEM ELBOW	D 10,0mm		
144	7206900	T-SCHLAUCHVERBINDER	HOSE COUPLING			
150	3455100	Isolierung	isolation	Seite rechts		
151	3455101	Isolierung	isolation	Seite links		
152	3563300	Isolierung	isolation	Rückwand rechts		
153	3563301	Isolierung	isolation	Rückwand links		
154	3563200	Isolierung	isolation	unten		
155	3557800	Isolierung	isolation	Trennwand lang		
156	3557900	Isolierung	isolation	Trennwand kurz		
157	3713000	Isolierung	isolation	Luftkanal unten		
158	3713100	Isolierung	isolation	Luftkanal oben		
160	3722800	Litze	wire			
161	3722900	Litze	wire			

Type: **KS 4000ic control**

Item No.: **3510100**

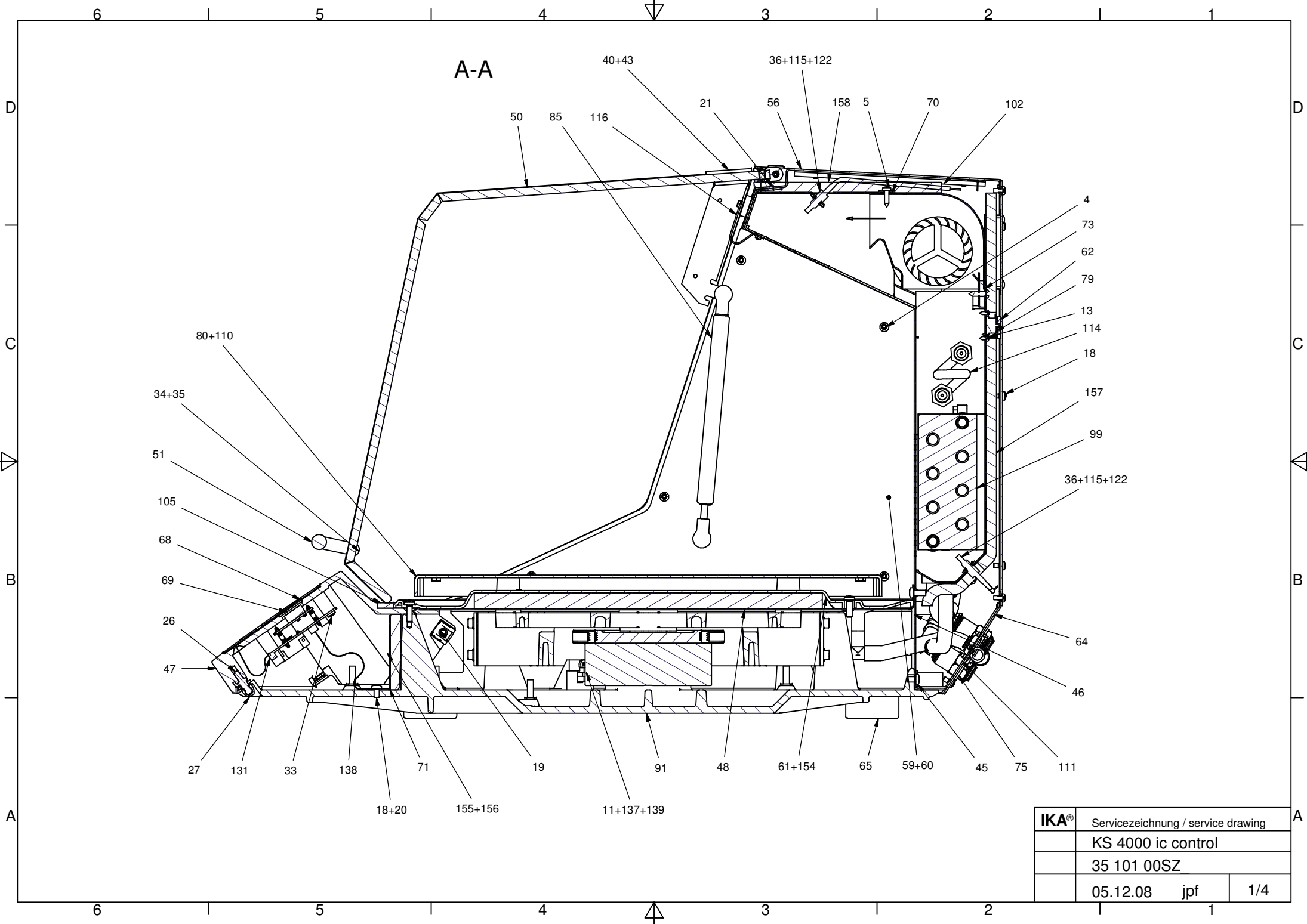
Voltage: 230 V~ 50/60 Hz

## IKA® Service-Manual

Date: 04-MAY-2009

SZ: 3510100SZ

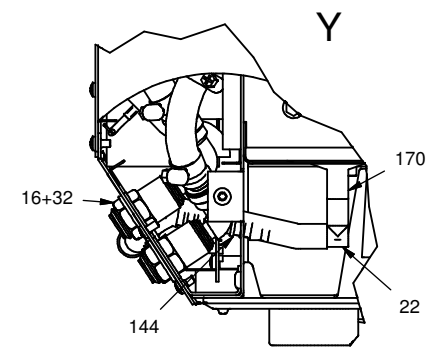
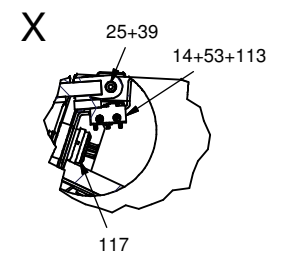
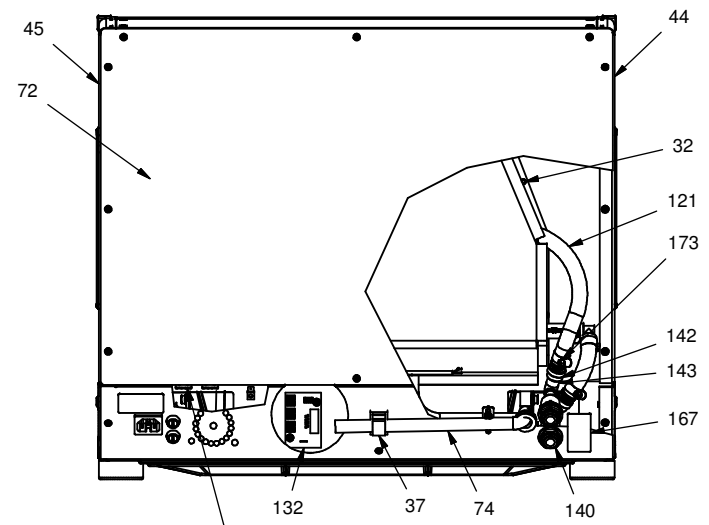
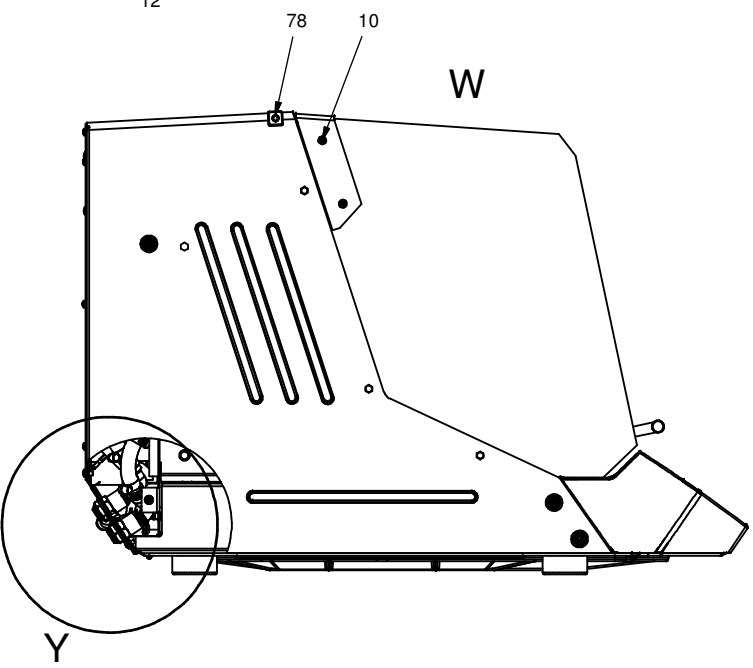
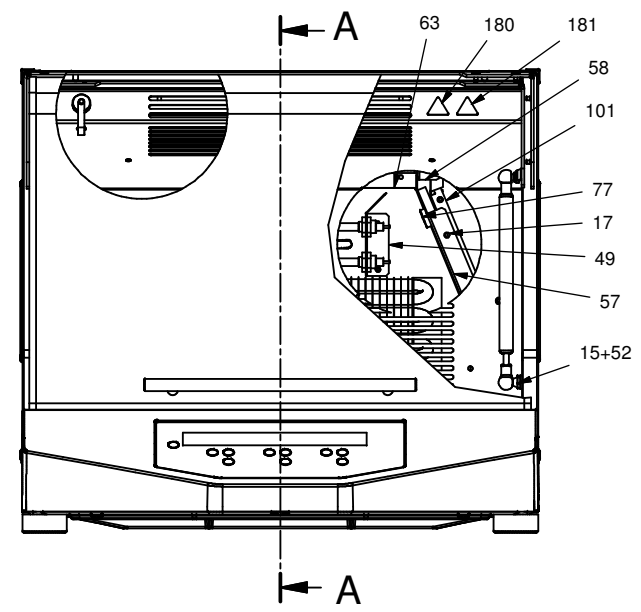
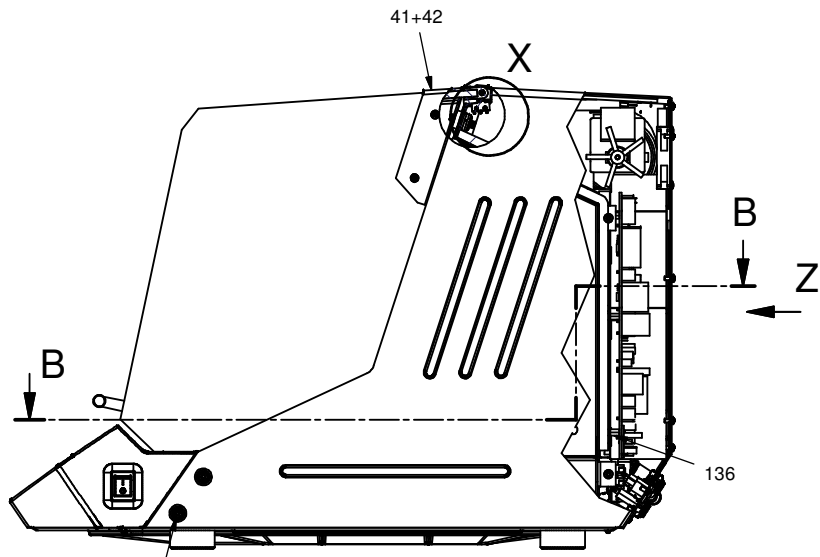
Pos	Item No	Bezeichnung	Description	Technical data	Bemerkung	Remark
162	3723000	Litze	wire			
163	3722200	Verbindungskabel	connection cable	4-pol.		
164	3208100	LITZE	STRAND	190 FH6,3/K4		
165	3713300	Litze	strand	165 FH6,3/FH6,3		
166	3713400	Litze	strand			
167	3766000	Hinweisschild	decals information			
170	1154100	SILICON-SCHLAUCH	SILICON TUBE	D=12,0d= 8,0s=2,0		
171	3338800	GLASSEIDENSCHLAUCH	GLASS SILK TUBE	D 5,0d 4,0		
172	0310300	KABELBINDER	CABLE CLAMP	102 lg x 0,9 D= 20		
173	7163400	SCHLAUCHSCHELLE	HOSE CLAMP	10,0-16,0		
180	3713800	Warnschild	warning sign	SL 25		
181	3713900	Warnschild	warning sign	SL 25		
1701	1704200	KLEMMSCHRAUBE	BINDING SCREW	M 5x10		
1702	3729400	Klemmschraube	clamp screw	komplett / complete		
1703	3516800	PT 1000.60	PT 1000.60	220 lg		
1810	1091500	H 11 (EURO)	H 11 (EURO)	3 x 1,00 sw 1,50m		
	1091600	H 11 (CH)	H 11 (CH)	3 x 1,00 sw 1,50m		
	2410700	H 11 (UK)	H 11 (UK)	3 x 1,00 sw 1,50m		
2001	3851100	Motor komplett	motor complete	230V		



A-A

<b>IKA®</b>	Servicezeichnung / service drawing		
	KS 4000 ic control		
	35 101 00SZ		
	05.12.08	jpf	1/4

6 5 4 3 2 1

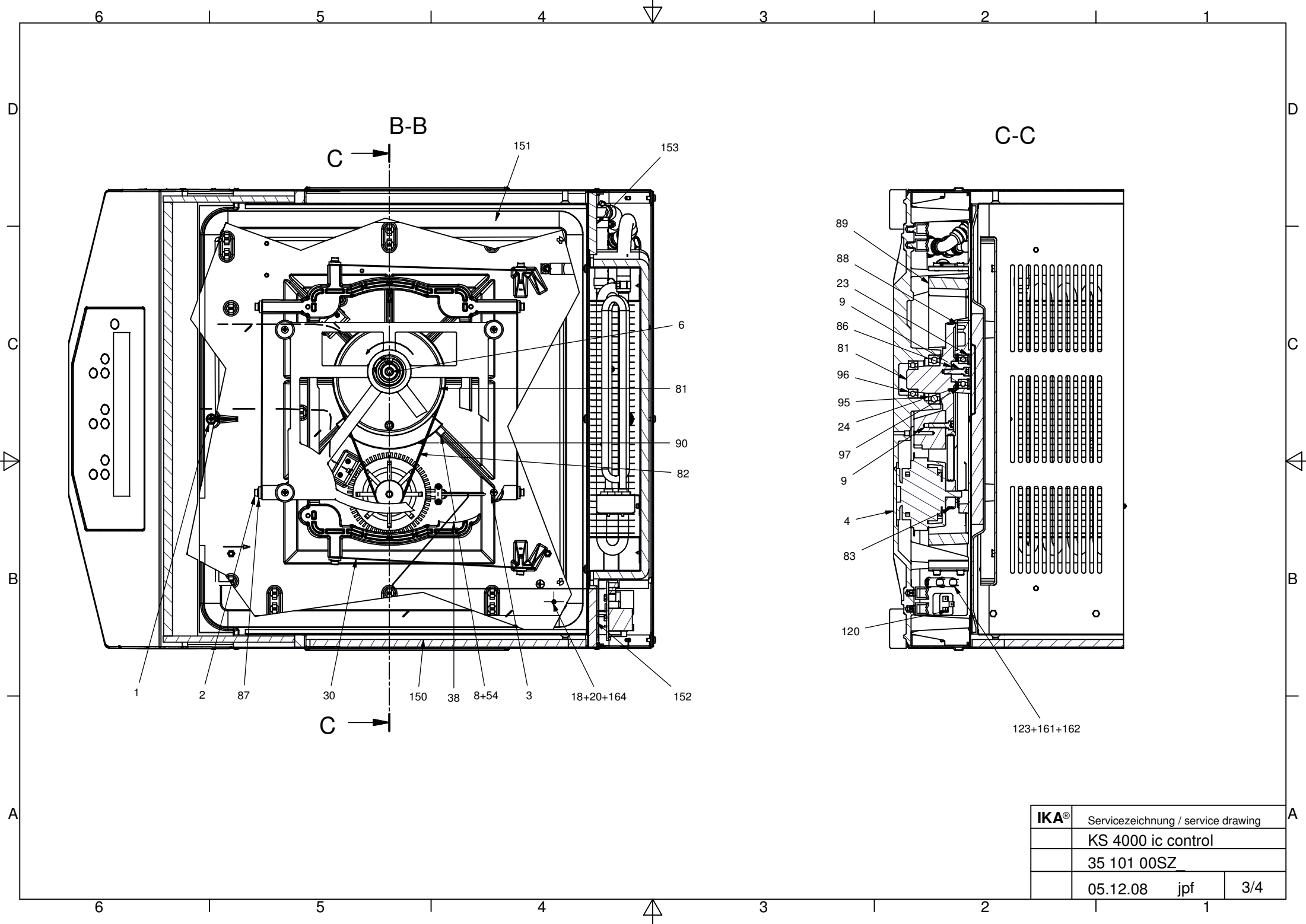


Erdung Verteiler  
 Pos. 165 / 8x Litze zwischen Gehäuseaussenteilen  
 Pos. 164 Litze mit Schraublasche an Boden  
 grounding distributor  
 Pos. 165 / 8x wire between outside planking parts  
 Pos. 164 wire with sewing connector against bottom plate

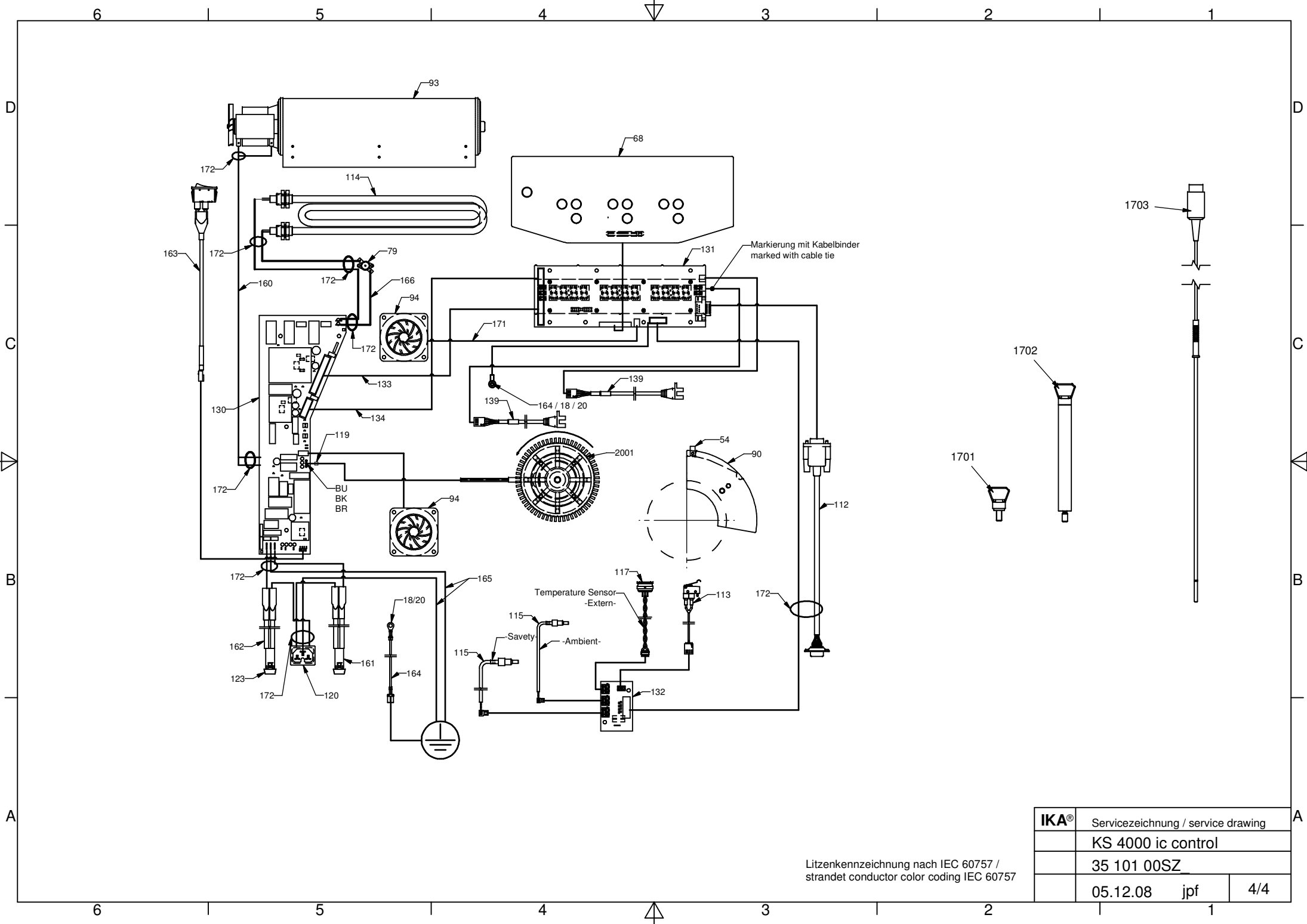
<b>IKA®</b>	Servicezeichnung / service drawing		
	KS 4000 ic control		
	35 101 00SZ		
	05.12.08	jpf	2/4

6 5 4 3 2 1





<b>IKA®</b>	Servicezeichnung / service drawing		
	KS 4000 ic control		
	35 101 00SZ		
	05.12.08	jpf	3/4



Litzenkennzeichnung nach IEC 60757 /  
strand conductor color coding IEC 60757

<b>IKA®</b>	Servicezeichnung / service drawing		
	KS 4000 ic control		
	35 101 00SZ		
	05.12.08	jpf	4/4